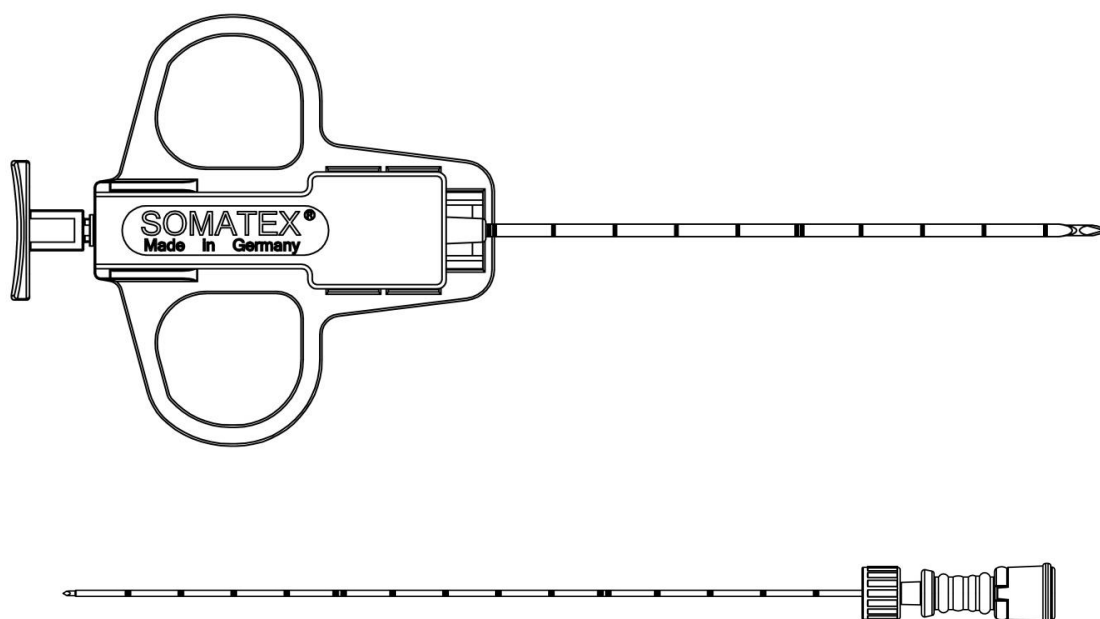


Biopsy Handy • Biopsie Handy

REF 900118 | 900120 | 900122 | 900126 | 900128 | 900130 | 900134 | 900136 | 900138 | 900142 | 900144 | 900146

Puncture Sheath • Punktionsschleuse

REF 170251 | 170253 | 170255 | 170257 | 170259 | 170261 | 170263 | 170265 | 170267 | 170269 | 170271 | 170273



GEBRAUCHSANWEISUNG
INSTRUCTIONS FOR USE
MODE D'UTILISATION
ΟΔΗΓΙΕΣ ΧΡΗΣΕΩΣ
ISTRUZIONI PER L'USO
INSTRUÇÕES DE UTILIZAÇÃO
MODO DE EMPLEO
ИНСТРУКЦИЯ ПО
ПРИМЕНЕНИЮ
NÁVOD K POUŽITÍ

CONTENT / INHALT

Contenu / Περιεχόμενα / Contenuti / Índice / Contenido / Содержание / Obsah / Sadržaj

CONTENT / INHALT	2
COMPATIBILITY TABLE	3
EN - ENGLISH	4
DE - DEUTSCH	6
FR - FRANÇAIS	8
EL - ΕΛΛΗΝΙΚΑ	10
IT - ITALIANO	12
PT - PORTUGUÊS	14
ES - ESPAÑOL	16
RU - РУССКИЙ	18
CS - ČESKY	20
HR - HRAVATSKI	22
SYMBOLS / SYMBOLE	24
INFO	27

**Below instructions are not for use of the device in the US.
For use of the device in the USA please refer to the separate US version.**



SOMATEX[®]
MEDICAL TECHNOLOGIES GMBH

COMPATIBILITY TABLE

Kompatibilitätstabelle / Tableau de compatibilité / Πίνακας συμβατότητας / Tabella di compatibilità / Tabela de compatibilidade / Tabla de compatibilidad / Таблица совместимости / Tabulka kompatibility / Tablica kompatibilnosti

Biopsy Handy / Biopsie Handy		↔	Puncture-Sheath / Punktionsschleuse	
REF	Dimensions	↔	REF	Dimensions
900118	20 G / 0,90 x 100 mm	↔	170251	18 G / 1,20 x 50 mm
900120	20 G / 0,90 x 150 mm	↔	170253	18 G / 1,20 x 100 mm
900122	20 G / 0,90 x 200 mm	↔	170255	18 G / 1,20 x 150 mm
900126	18 G / 1,20 x 100 mm	↔	170257	17 G / 1,50 x 50 mm
900128	18 G / 1,20 x 150 mm	↔	170259	17 G / 1,50 x 100 mm
900130	18 G / 1,20 x 200 mm	↔	170261	17 G / 1,50 x 150 mm
900134	16 G / 1,60 x 100 mm	↔	170263	15 G / 2,00 x 50 mm
900136	16 G / 1,60 x 150 mm	↔	170265	15 G / 2,00 x 100 mm
900138	16 G / 1,60 x 200 mm	↔	170267	15 G / 2,00 x 150 mm
900142	14 G / 2,10 x 100 mm	↔	170269	13 G / 2,40 x 50 mm
900144	14 G / 2,10 x 150 mm	↔	170271	13 G / 2,40 x 100 mm
900146	14 G / 2,10 x 200 mm	↔	170273	13 G / 2,40 x 150 mm

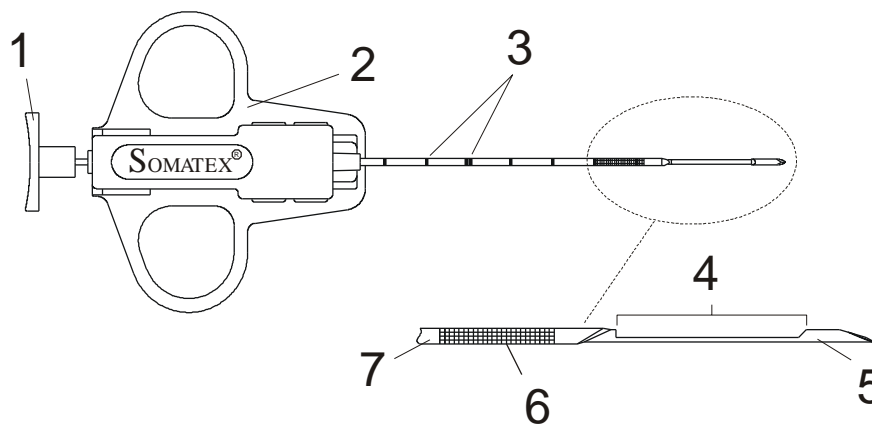
STERILE EO

CE
0482
SOMATEX®
 MEDICAL TECHNOLOGIES GMBH

EN - ENGLISH

Read carefully before use

Store until packaging is used up



1: stylet handle 2: device handle 3: cm marker 4: specimen chamber 5: stylet 6: echo marker 7: cannula

Intended use:

The **Biopsy Handy** is used to extract histologically usable tissue material from a variety of soft tissue and organs. Thanks to its special features, such as the specially shaped tip with echo marker, the cm-marked puncture cannula and the high quality of the needle material, the Biopsy Handy can be used blind, guided by ultrasound or CT to obtain tissue specimens. The products are not designed for vacuum aspiration.

Contraindications:

The products are intended exclusively for the above-mentioned areas of application.

Known, possible complications:

Known, possible complications in connection with a punch biopsy are specific to the application site and include: Haematomas; haemorrhages; infections; injuries to the adjacent tissue; pain; haemoptysis; haemothorax; perforation of non-target tissues, organs or vessels; pneumothorax and air embolisms.

Air embolisms are a rare but serious potential complication in lung biopsies. Rapid neurological deterioration or arrhythmias may indicate an air embolism. Patients who show signs or symptoms of an air embolism should seek further diagnosis and treatment as a matter of urgency.

Warning:

- The product should only be used by qualified doctors with expertise, experience and training in biopsy methods.
- When using the **Puncture Sheath**, please pay attention to the compatibility table (see page 3).
- The **Biopsy Handy** and **Puncture Sheath** products are NOT designed to be used in the MR area!
- For one time use only. NOT to be reused or re-sterilised.

The following steps should be followed:

1. Before use, ensure that the packaging is not opened and/or damaged; check the sterility date.
2. Check that the size of the needle matches what is printed on the device.
3. Open the packaging.

Bioptic application:

4. Local anaesthesia of puncture site / if necessary, make a skin incision by using a scalpel to facilitate needle insertion.
5. Tighten the **Biopsy Handy** by pulling firmly on the stylet handle (the mechanism is engaged when an audible click is heard).
6. To insert the needle, withdraw the stylet handle as far as the end stop, position the needle and then guide the tip of the needle using the selected imaging technique to the edge of the focus of the biopsy (lesion).
7. After reaching the position, insert the stylet into the lesion by pressing on the handle until the stop point.
8. After verifying that the stylet is properly positioned, the outer cannula can be closed by pressing more firmly on the stylet, handle, and thus the tissue is collected. If possible, the handle of the device should not be moved during this process.
9. Once triggered, the device can be carefully withdrawn.
10. Attend to the wound site.

Releasing the specimen from the device:

11. To release specimen from the device, repeat the step described under point 5 of these instructions for use.
12. Then push stylet handle carefully to the end stop in the direction of the device handle (WARNING: Do not press too firmly to avoid triggering another shot). The specimen will now be located in the recess of the stylet for you to remove.
13. Dispose of the product properly.

Note: This device has been specifically manufactured for single use only. The product may not be re-used after a single application. The quality of materials, coatings and adhesive joints may deteriorate. Safe application is no longer guaranteed. The product is not designed to be cleaned and sterilised after single use. Therefore, the sterility of reprocessed single use products is not guaranteed. The risk of unintentional injuries and infections, especially cross-infection between



patient and medical personnel is unreasonably high in this case. The SOMATEX company does not accept any liability for consequences in the event of re-sterilisation and reuse.

Storage instructions:

Store in a dark, dry place at a temperature between 5 – 30 °C (41 – 86 °F).

Multiple specimen removal with the same device using a Puncture Sheath:

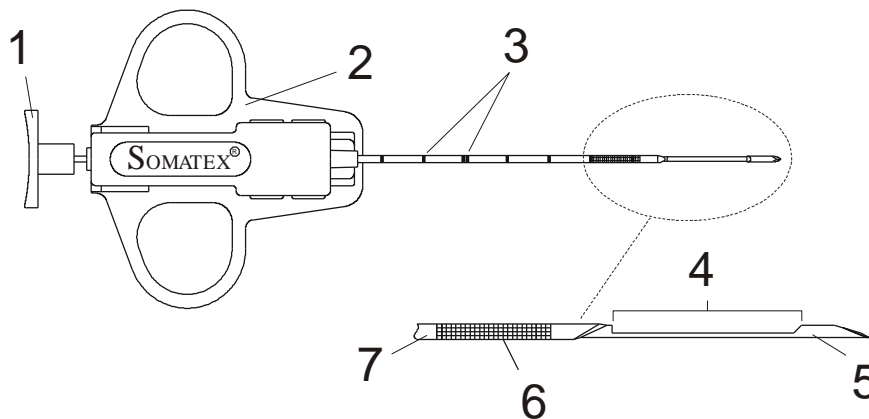
The **Puncture Sheath** makes it possible to use the Biopsy Handy more than once for the same patient at the same puncture site in a single session. This means considerably more specimen material can be made available for the analysis of the histological findings.

To do this, make a puncture with the puncture sheath in front of the lesion. The stylet is removed – the blunt tip needle serves as the access channel for the suitably adjusted **Biopsy Handy** (see table on page 3). After the first puncture has been made, the **Biopsy Handy** can be tightened again and reintroduced via the sheath remaining in the patient so that further specimens can be collected.

DE - DEUTSCH

Vor Gebrauch sorgfältig lesen

Aufbewahren bis Verpackung aufgebraucht ist



1: Stilettknopf 2: Handgriff 3: cm-Marke 4: Biopsatkammer 5: Stilett 6: Echo-Marker 7: Kanüle

Zweckbestimmung:

Das **Biopsie Handy** dient zur Gewinnung von histologisch verwertbarem Gewebematerial aus unterschiedlichen Weichteilen und Organen. Aufgrund der speziellen Features wie der speziell geformten Spitze mit Echomarker, der cm-markierten Punktionskanüle und des hochwertigen Kanülenmaterials kann das **Biopsie Handy** sowohl blind-, ultraschall- als auch CT-gestützt zur Gewinnung von Gewebematerial eingesetzt werden. Die Produkte sind nicht zur Vakuumaspiration bestimmt.

Kontraindikationen:

Die Produkte sind ausschließlich für die oben genannten Anwendungsbereiche vorgesehen.

Mögliche bekannte Komplikationen:

Mögliche bekannte Komplikation im Zusammenhang mit Stanzbiopsie sind spezifisch für die Anwendungsstelle und beinhalten: Hämatome; Hämorrhagien; Infektionen; Verletzungen des angrenzenden Gewebes; Schmerzen; Hämoptyse; Hämothorax; Perforation von Nicht-Zielgewebe, Organen oder Gefäßen; Pneumothorax und Luftembolien.

Luftembolien sind eine seltene aber schwerwiegende potenzielle Komplikation bei Lungenbiopsien. Eine schnelle Verschlechterung des neurologischen Status bzw. Arrhythmien können auf eine Luftembolie hinweisen. Bei Patienten, die Anzeichen oder Symptome einer Luftembolie aufweisen, sind eine unbedingt prompte weitere Diagnose und Behandlung angeraten.

Achtung:

- Das Produkt ist nur durch qualifizierte Ärzte mit Fachwissen, Erfahrung und Schulung in Biopsieverfahren zu verwenden.
- Bei der Verwendung der **Punktionsschleuse** beachten Sie die Kompatibilitätstabelle (siehe Seite 3).
- Die Produkte **Biopsie Handy** und **Punktionsschleuse** sind NICHT für den MR-Bereich ausgelegt!
- Nur einmalige Verwendung. NICHT wiederverwenden oder resterilisieren.

Folgende Schritte sind zu beachten:

1. Versichern Sie sich vor dem Gebrauch, dass die Verpackung nicht geöffnet und/oder beschädigt ist; überprüfen Sie das Sterildatum.
2. Überprüfen Sie die Größe der Kanüle entsprechend dem Aufdruck am Instrument.
3. Öffnen Sie die Verpackung.

Bioptische Anwendung:

4. Lokalanästhesie des zu punktierenden Bereichs / ggf. Stichinzision der Haut zur Erleichterung der Penetration vornehmen.
5. Das **Biopsie Handy** durch kräftigen Zug am Stilettknopf spannen (Einrasten des Spannmechanismus durch Klickgeräusch hörbar).
6. Zur Punktion Stilettknopf bis Anschlag herausziehen, Nadel ansetzen und Nadelspitze nachfolgend mittels gewähltem Bildgebungsverfahren bis an den Rand des zu biopsierenden Herdes (Läsion) führen.
7. Nach Erreichen der Position das Stilett durch Druck auf den Knopf bis zum Anschlag in die Läsion einstechen.
8. Hat das Stilett die korrekte Position erreicht kann durch stärkeren Druck auf den Stilettknopf der Schuss der Außenkanüle und somit die Gewebetrennung erfolgen. Der Instrumentengriff ist hierbei nach Möglichkeit nicht zu bewegen.
9. Nach Auslösung des Schusses kann das Instrument vorsichtig zurückgezogen werden.
10. Wundstelle versorgen.

Biopsatfreisetzung aus dem Instrument:

11. Zur Freisetzung des Biopsats aus dem Instrument Pkt. 5 dieser Gebrauchsanweisung wiederholen.
12. Anschließend den Stilettknopf vorsichtig bis Anschlag in Richtung Instrumentengriff schieben (ACHTUNG: nicht zu stark drücken, so dass erneuter Schuss ausgelöst wird). Das Biopsat liegt jetzt frei zur Entnahme in der Aussparung am Stilett.



13. Entsorgen Sie das Produkt fachgerecht.

Hinweis: Dieses Instrument wurde ausdrücklich für den einmaligen Gebrauch hergestellt. Das Produkt darf nach einmaliger Anwendung nicht wiederverwendet werden. Die Qualität der Materialien, Beschichtungen und Klebeverbindungen können sich verschlechtern. Eine sichere Anwendung ist nicht mehr gewährleistet. Das Produkt ist nach einmaliger Verwendung nicht für die notwendigen Reinigungs- und Sterilisierungsprozesse ausgelegt. Die Sterilität der wiederaufbereiteten Einmalprodukte ist somit nicht gewährleistet. Das Risiko von ungewollten Verletzungen und Infektionen, insbesondere Kreuzinfektionen bei Patient und medizinischem Personal steigt unangemessen. Die Firma SOMATEX lehnt jede Verantwortung im Falle einer Resterilisation und Wiederverwendung des Instrumentes ab.

Lagerungsanweisung:

Lagerung an einem dunklen, trockenen Platz bei einer Temperatur zwischen 5 – 30 °C (41 – 86 °F).

Mehrfache Gewebeentnahme mit demselben Instrument mittels *Punktionsschleuse*:



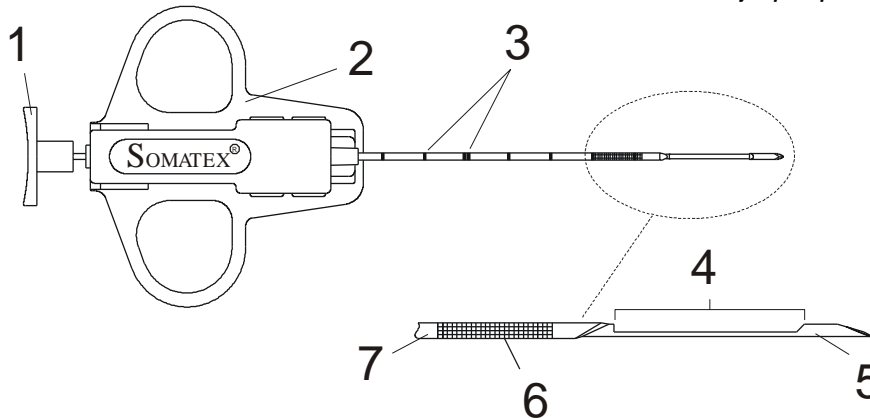
Durch Einsatz der **Punktionsschleuse** besteht die Möglichkeit, durch wiederholte Verwendung des **Biopsie Handy** denselben Patienten an derselben Punktionsstelle in einer Sitzung mehrfach zu punktieren. Somit kann zur Auswertung des histologischen Befundes erheblich mehr Biopsatmaterial zur Verfügung gestellt werden.

Dazu wird die **Punktionsschleuse** vor die Läsion punktiert. Der Mandrin wird entnommen – die rundstumpfe Kanüle dient nun als Zugangskanal für das entsprechend angepasste **Biopsie Handy** (siehe Tabelle Seite 3). Nach erfolgter erster Punktion kann das **Biopsie Handy** durch erneutes Spannen wieder über die im Patienten verbleibende Schleuse eingeführt und weitere Proben entnommen werden.

FR - FRANÇAIS

À lire attentivement avant l'utilisation

Stocker jusqu'à épuisement de l'emballage



1 : Bouton du stylet 2 : Manche 3 : Graduations en cm 4 : Chambre de prélèvement 5 : Stylet 6 : Écho-marqueur 7 : Canule

Usage prévu :

Le **Biopsie Handy** est un instrument conçu pour les biopsies de divers tissus mous et organes, en vue d'un examen histologique. En raison des propriétés spéciales de ce dispositif, comme sa pointe de forme spéciale, dotée d'un écho-marqueur, la canule de ponction avec marquage des centimètres et le matériau de qualité de la canule, le Biopsie-Handy peut être utilisé pour le prélèvement de tissus aussi bien à l'aveugle que sous contrôle échographique et tomodensitométrique. Ces dispositifs ne sont pas conçus pour l'aspiration assistée par le vide.

Contre-indications :

Les dispositifs sont exclusivement destinés aux domaines d'application susmentionnés.

Complications possibles connues :

Les complications possibles liées à une biopsie au poinçon sont spécifiques au site d'application et comprennent : Hématomes ; hémorragies ; infections ; blessures au tissu adjacent ; douleur ; hémoptysie ; hémothorax ; perforation de tissus, organes ou vaisseaux non ciblés ; pneumothorax et embolies gazeuses.

Les embolies gazeuses sont une complication potentielle rare, mais grave, des biopsies pulmonaires. Une détérioration neurologique rapide ou des arythmies peuvent indiquer une embolie gazeuse. Les patients présentant des signes ou des symptômes d'embolie gazeuse doivent demander un diagnostic et un traitement plus approfondis de toute urgence.

Avertissement :

- Le dispositif ne doit être utilisé que par des médecins qualifiés possédant l'expertise, l'expérience et la formation en méthodes de biopsie.
- Lors de l'utilisation de la **gaine de biopsie**, veuillez tenir compte du tableau de compatibilité (voir page 3).
- Le **Biopsie Handy** et la **gaine de biopsie** ne sont PAS conçus pour être utilisés dans la zone de résonance magnétique !
- Pour usage unique seulement. NE doit PAS être réutilisé ou restérilisé.

Procéder aux étapes suivantes :

1. Avant utilisation, vérifier que l'emballage n'est ni ouvert ni endommagé. Vérifier la date de fin de stérilité.
2. Contrôler la correspondance entre la taille de la canule et l'inscription sur l'instrument.
3. Ouvrir l'emballage.

Biopsie :

4. Procéder à une anesthésie locale de la région de la biopsie ; au besoin, pratiquer une incision cutanée pour faciliter la pénétration de l'instrument.
5. Armer le **Biopsie Handy** en tirant fortement sur le bouton du stylet (un clic est perceptible une fois le mécanisme d'armement enclenché).
6. Pour pratiquer la ponction : sortir le bouton du stylet jusqu'à la butée, appliquer l'aiguille et guider l'extrémité de l'aiguille jusqu'au bord du site à ponctionner (lésion) à l'aide de la méthode d'imagerie souhaitée.
7. Une fois la position souhaitée atteinte, introduire le stylet dans la lésion en appuyant sur le bouton, jusqu'à la butée.
8. Une fois le stylet à la bonne position, appuyer fortement sur le bouton du stylet pour dégager la canule externe, et, ainsi, réaliser le prélèvement du tissu. Dans la mesure du possible, s'abstenir de faire bouger le manche de l'instrument.
9. Après le prélèvement, l'instrument peut être retiré avec précaution.
10. Soigner le site de ponction.

Retrait de la pièce de biopsie de l'instrument :

11. Pour retirer la pièce de biopsie de l'instrument, répéter l'étape 5 de ce mode d'emploi.
12. Puis, avec précaution, pousser le bouton du stylet vers le manche de l'instrument, jusqu'à la butée (ATTENTION : ne pas pousser excessivement pour éviter de déclencher une nouvelle fois le mécanisme de ponction). La pièce de biopsie peut être retirée de l'évidement du stylet.
13. Éliminer correctement le dispositif usagé.



0482



Remarque : Ce dispositif est à usage unique. Ce dispositif ne doit pas être utilisé une seconde fois après sa première utilisation. Les qualités de la matière, les revêtements et les raccords collés peuvent être endommagés. Une application sûre du dispositif n'est donc plus garantie. Le dispositif n'a pas été conçu pour des processus de stérilisation et de nettoyage après sa première utilisation. De tels processus ne garantissent donc pas la stérilisation des dispositifs à usage unique qui seraient retraités. En revanche, une réutilisation augmenterait considérablement le risque de blessures et d'infections accidentelles, en particulier des infections croisées chez le patient et le personnel médical. La société SOMATEX exclut toute responsabilité en cas de restérilisation ou de réutilisation de l'instrument.

Consignes de conservation :

Stockez dans un endroit sombre, à l'abri de l'humidité à une température située entre 5 – 30 °C (41 – 86 °F).

Prélèvements multiples avec le même instrument, à l'aide de la gaine de biopsie :



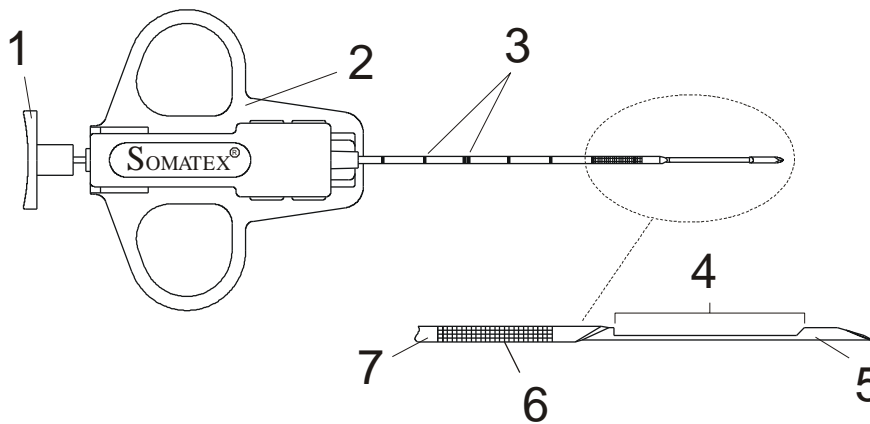
La **gaine de biopsie** permet de réaliser plusieurs ponctions chez un même patient, au même site de ponction et au cours d'une même séance de traitement, par l'utilisation répétée du Biopsie-Handy. L'examen histologique peut ainsi être réalisé sur un nombre considérablement plus grand de tissus.

Pour cela, la **gaine de biopsie** est introduite en amont de la lésion. Le stylet est retiré – la canule émoussée sert de canal d'accès au **Biopsie-Handy** (voir le tableau - page 3). Après la première ponction, et après le réarmement du **Biopsie-Handy**, celui-ci peut être réintroduit dans la gaine de biopsie en place, et de nouveaux prélèvements peuvent être réalisés.

EL - ΕΛΛΗΝΙΚΑ

Διαβάστε προσεκτικά πριν από τη χρήση

Αποθηκεύστε μέχρι να εξαντληθεί το προϊόν της συσκευασίας



1: λαβή σπειλεού 2: λαβή συσκευής 3: δείκτης cm 4: θάλαμος δειγμάτων 5: σπειλέος 6: δείκτης ηχούς 7: σωληνίσκος

Προβλεπόμενη χρήση:

Η **Βελόνα Βιοψίας με Χειρολαβή** χρησιμοποιείται για την εξαγωγή ιστολογικά χρησιμοποιήσιμου ιστικού υλικού από πολλαπλούς μαλακούς ιστούς και όργανα. Χάρη στα ιδιαίτερα χαρακτηριστικά της, όπως το ειδικά διαμορφωμένο άκρο με δείκτη ηχούς, το σωληνίσκο παρακέντησης με σήμανση cm και την υψηλή ποιότητα του υλικού βελόνας, η **Βελόνα Βιοψίας με Χειρολαβή** μπορεί να χρησιμοποιηθεί τυφλά, καθοδηγούμενη από υπερήχους ή υπολογιστική τομογραφία για τη λήψη δειγμάτων ιστών. Τα προϊόντα δεν είναι σχεδιασμένα για αναρρόφηση εν κενώ.

Αντενδείξεις:

Τα προϊόντα προορίζονται αποκλειστικά για τους προαναφερθέντες τομείς εφαρμογής.

Γνωστές, πιθανές επιπλοκές:

Γνωστές, πιθανές επιπλοκές σε σχέση με μία βιοψία διάτρησης αφορούν ειδικά την περιοχή εφαρμογής και περιλαμβάνουν: Αιματώματα, αιμορραγίες, μολύνσεις, τραυματισμούς στον παρακείμενο ιστό, πόνο, αιμόπτυση, αιμοθώρακα, διάτρηση μη στοχευμένων ιστών, οργάνων ή αγγείων, πνευμοθώρακα και αερώδεις εμβολές. Οι αερώδεις εμβολές είναι μια σπάνια αλλά σοβαρή δυναμική επιπλοκή στις βιοψίες των πνευμόνων. Ταχεία νευρολογική επιδείνωση ή αρρυθμίες μπορεί να υποδηλώνουν μία αερώδη εμβολή. Οι ασθενείς που εμφανίζουν σημάδια ή συμπτώματα αερώδους εμβολής θα πρέπει να αναζητήσουν επείγοντως περαιτέρω διάγνωση και θεραπεία.

Προειδοποίηση:

- Το προϊόν πρέπει να χρησιμοποιείται μόνο από ειδικευμένους ιατρούς με εξειδίκευση, εμπειρία και εκπαίδευση σε μεθόδους βιοψίας.
- Κατά τη χρήση της **θήκης παρακέντησης**, παρακαλούμε δώστε προσοχή στον πίνακα συμβατότητας (βλ. σελίδα 3).
- Τα προϊόντα της **Βελόνας Βιοψίας με Χειρολαβή** και **θήκης παρακέντησης** ΔΕΝ είναι σχεδιασμένα να χρησιμοποιούνται στον τομέα του Μαγνητικού Συντονισμού!
- Μόνο για μία χρήση. Να ΜΗΝ επαναχρησιμοποιούνται ή επαναποστειρώνονται.

Θα πρέπει να ακολουθούνται τα παρακάτω βήματα:

1. Πριν από τη χρήση, βεβαιωθείτε ότι η συσκευασία δεν είναι ανοιχτή ή / και κατεστραμμένη. Ελέγξτε την ημερομηνία αποστείρωσης.
2. Βεβαιωθείτε ότι το μέγεθος της βελόνας αντιστοιχεί σε αυτό που είναι εκτυπωμένο πάνω στη συσκευή.
3. Ανοίξτε τη συσκευασία.

Βιοπτική εφαρμογή:

4. Τοπική αναισθησία του σημείου παρακέντησης / εάν είναι απαραίτητο, κάντε μια τομή του δέρματος χρησιμοποιώντας ένα νυστέρι για να διευκολυνθεί η εισαγωγή της βελόνας.
5. Σφίξτε τη **Βελόνα Βιοψίας με Χειρολαβή** τραβώντας σταθερά τη λαβή του σπειλεού (Ο μηχανισμός ενεργοποιείται όταν ακουστεί ακουστικό κλικ).
6. Για να εισαγάγετε τη βελόνα, τραβήξτε τη λαβή του σπειλεού μέχρι το τέλος της άκρης, τοποθετήστε τη βελόνα και στη συνέχεια καθοδηγήστε την άκρη της βελόνας χρησιμοποιώντας την επιλεγμένη τεχνική απεικόνισης στην άκρη της εστίασης της βιοψίας (αλλοίωσης).
7. Αφού φτάσετε στη θέση, εισάγετε τον σπειλέο στην αλλοίωση πιέζοντας τη λαβή μέχρι το τελικό σημείο.
8. Αφού βεβαιωθείτε ότι ο σπειλέος είναι σωστά τοποθετημένος, ο εξωτερικός σωληνίσκος μπορεί να κλείσει πιέζοντας πιο σταθερά στη λαβή του σπειλεού και έτσι συλλέγεται ο ιστός. Εάν είναι δυνατόν, η λαβή της συσκευής δεν πρέπει να μετακινείται κατά τη διάρκεια αυτής της διαδικασίας.
9. Αφού ενεργοποιηθεί, η συσκευή μπορεί να αποσυνδεθεί προσεκτικά.
10. Παρακολουθήστε την περιοχή του τραύματος.

Απελευθέρωση του δείγματος από τη συσκευή:

11. Για να απελευθερώσετε δείγμα από τη συσκευή, επαναλάβετε τη διαδικασία που περιγράφεται στο σημείο 5 αυτών των οδηγιών χρήσης.



12. Στη συνέχεια, σπρώξτε τη λαβή του στειλεού προσεκτικά προς το τελικό άκρο στην κατεύθυνση της λαβής της συσκευής (ΠΡΟΕΙΔΟΠΟΙΗΣΗ: Μην πιέζετε πάρα πολύ ώστε να αποφύγετε να πυροδοτήσετε κι άλλη λήψη). Το δείγμα θα βρísκεται τώρα στην εσοχή του στειλεού για να το αφαιρέσετε.
13. Απορρίψτε το προϊόν σωστά.

Σημείωση: Αυτή η συσκευή έχει κατασκευαστεί ειδικά για μία μόνο χρήση. Το προϊόν δεν μπορεί να επαναχρησιμοποιηθεί μετά από μία και μοναδική εφαρμογή. Η ποιότητα των υλικών, των επιστρώσεων και των συγκολλητικών συνδέσμων ενδέχεται να αλλοιωθεί. Η ασφαλής εφαρμογή δεν είναι πλέον εγγυημένη. Το προϊόν δεν έχει σχεδιαστεί για καθαρισμό και αποστείρωση μετά από μία χρήση. Κατά συνέπεια, η αποστείρωση των επανепεξεργασμένων προϊόντων μιας χρήσης δεν είναι εγγυημένη. Ο κίνδυνος ακούσιων τραυματισμών και λοιμώξεων, ιδιαίτερα η διασταυρούμενη μόλυνση μεταξύ ασθενούς και ιατρικού προσωπικού είναι υπερβολικά υψηλός στην περίπτωση αυτή. Η εταιρεία SOMATEX δεν αποδέχεται καμία ευθύνη για συνέπειες σε περίπτωση επαναποστείρωσης και επαναχρησιμοποίησης.

Οδηγίες αποθήκευσης:

Αποθηκεύστε σε σκοτεινό και στεγνό μέρος σε θερμοκρασία μεταξύ 5 - 30 °C (41 - 86 °F).

Πολλαπλή αφαίρεση δείγματος με την ίδια συσκευή με χρήση θήκης παρακέντησης:



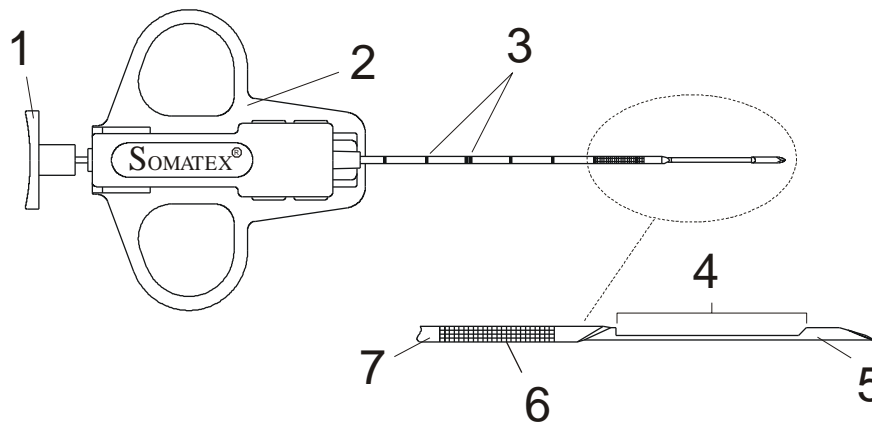
Η **θήκη παρακέντησης** καθιστά δυνατή τη χρήση της Βελόνας Βιοψίας με Χειρολαβή για περισσότερες από μία φορές για τον ίδιο ασθενή στο ίδιο σημείο παρακέντησης σε μία μόνο συνεδρία. Αυτό σημαίνει ότι μπορούν να διατεθούν πολύ περισσότερα δείγματα για την ανάλυση των ιστολογικών ευρημάτων.

Για να το κάνετε αυτό, κάντε μια παρακέντηση με τη **θήκη παρακέντησης** μπροστά από την αλλοίωση. Ο στειλέος αφαιρείται - η βελόνα αμβλείας άκρης χρησιμεύει ως το κανάλι πρόσβασης για την κατάλληλη προσαρμοσμένη **Βελόνα Βιοψίας με Χειρολαβή** (δείτε τον πίνακα στη σελίδα 3). Αφού γίνει η πρώτη παρακέντηση, η **Βελόνα Βιοψίας με Χειρολαβή** μπορεί να ξανασφίξει και να επανεισαχθεί μέσω της θήκης που παραμένει στον ασθενή, έτσι ώστε να μπορούν να συλλεχθούν και άλλα δείγματα.

IT - ITALIANO

Leggere attentamente prima dell'uso

Conservare fino ad esaurimento



1: impugnatura dello stiletto 2: impugnatura del dispositivo 3: marcatore cm 4: vano campione 5: stiletto 6: marcatore echo 7: cannula

Uso previsto:

Biopsy Handy è usato per estrarre materiale istologicamente utilizzabile da una serie di tessuti molli e organi. Grazie alle specifiche caratteristiche, quali la punta sagomata in modo particolare con marcatore echo, la cannula di punzione con marcatore di cm e l'ago in materiale di alta qualità, è possibile utilizzare Biopsy Handy per una biopsia endoscopica, guidata da ultrasuoni o TC per ottenere i campioni di tessuto. I prodotti non sono adatti per l'aspirazione a vuoto.

Controindicazioni:

I prodotti sono progettati solo per le aree di applicazione citate sopra.

Possibili complicanze note:

Possibili complicanze note legate a una biopsia con punch sono specifiche della zona di applicazione e includono: ematomi, emorragie, infezioni, lesioni del tessuto adiacente, dolore, emottisi, emotorace, perforazione di altri tessuti, organi o vasi, pneumotorace ed emboli gassosi. Gli emboli gassosi costituiscono una complicanza rara ma grave delle biopsie polmonari. Rapido deterioramento neurologico o aritmia possono indicare la presenza di un embolo gassoso. In caso di pazienti che mostrano segni o sintomi di embolo gassoso, intervenire con urgenza per stabilire diagnosi e trattamento.

Avvertenze:

- Il prodotto deve essere utilizzato solo da medici qualificati con conoscenza, esperienza e formazione nell'ambito dei metodi di biopsia.
- Se si usano la **guaina di punzione**, leggere attentamente la tabella di compatibilità (vedi pag. 3).
- NON usare i prodotti **Biopsy Handy** e **guaina di punzione** in un'area RM.
- Solo monouso. NON riutilizzare o risterilizzare.

Seguire le seguenti indicazioni:

1. Prima dell'uso, assicurarsi che la confezione non sia aperta e/o danneggiata, verificare la data di scadenza della sterilità.
2. Verificare che la dimensione dell'ago sia quella disegnata sul dispositivo.
3. Aprire la confezione.

Esecuzione della biopsia:

4. Anestetizzare localmente la zona di punzione, se necessario, realizzare un'incisione cutanea utilizzando un bisturi per facilitare l'inserimento dell'ago.
5. Stringere il **Biopsy Handy**, tirando saldamente l'impugnatura dello stiletto (il meccanismo è in posizione quando si sente un clic).
6. Per inserire l'ago, estrarre al massimo l'impugnatura dello stiletto, posizionare l'ago e guidare la punta dell'ago utilizzando la tecnica di imaging selezionata verso i bordi del punto della biopsia (lesione).
7. Dopo aver raggiunto la posizione, inserire lo stiletto nella lesione premendo sull'ago finché non si blocca.
8. Dopo aver controllato la posizione dello stiletto, è possibile chiudere la cannula esterna, premendo fermamente sull'impugnatura dello stiletto, quindi il campione di tessuto sarà prelevato. Se possibile, non muovere l'impugnatura del dispositivo durante questa procedura.
9. Una volta azionato, il dispositivo può essere estratto con cautela.
10. Trattare la ferita.

Prelievo del campione dal dispositivo:

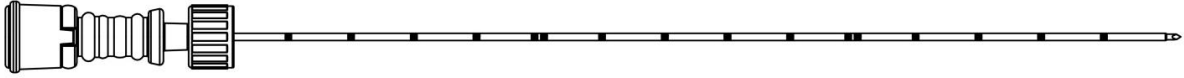
11. Per prelevare il campione dal dispositivo, ripetere la procedura descritta al punto 5 delle presenti istruzioni per l'uso.
12. Quindi, spingere l'impugnatura dello stiletto con cautela finché non si blocca, in direzione dell'impugnatura del dispositivo (ATTENZIONE: non premere con troppa forza per evitare di azionare nuovamente il dispositivo). Il campione si trova nel vano apposito dello stiletto e può essere rimosso.
13. Smaltire in modo adeguato il prodotto.



Nota: il dispositivo è stato progettato esclusivamente monouso. Non riutilizzare nuovamente il prodotto dopo un'applicazione. La qualità di materiali, dei rivestimenti e delle parti adesive può deteriorarsi. Non è quindi garantito un utilizzo in sicurezza. Il prodotto non deve essere lavato e sterilizzato dopo l'uso. La sterilità di un prodotto monouso che è stato ritrattato non è pertanto garantita. Il rischio di lesioni e infezioni involontarie, soprattutto infezioni incrociate tra pazienti e personale medico, in questo caso è irragionevolmente elevato. La società SOMATEX declina ogni responsabilità in caso di risterilizzazione e riutilizzo del dispositivo.

Conservazione:

Conservare in un luogo buio e asciutto ad una temperatura tra 5 e 30 °C (41 e 86 °F).

Prelievi multipli di campione con lo stesso dispositivo tramite guaina di punzione:

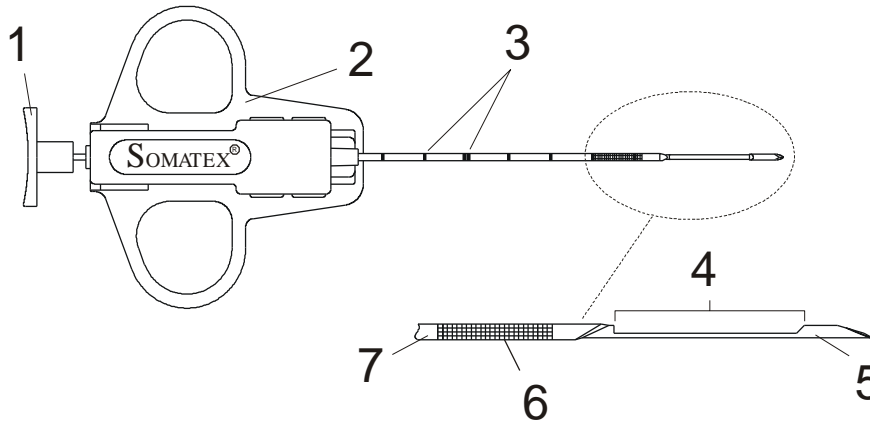
La **guaina di punzione** permette di utilizzare Biopsy Handy più di una volta sullo stesso paziente, nella stessa zona di punzione e nella stessa seduta. Ciò permette di prelevare molti più campioni per l'analisi istologica.

Per fare ciò, realizzare una punzione usando la **guaina di punzione** nella lesione. Lo stiletto è stato rimosso, l'ago a punta smussa funge da canale di accesso per il **Biopsy Handy** opportunamente regolato (vedere tabella a pag. 2). Dopo la prima punzione, il **Biopsy Handy** può essere stretto di nuovo e reintrodotta attraverso la guaina rimasta nel paziente, in modo da prelevare ulteriori campioni.

PT - PORTUGUÊS

Ler atentamente antes de usar

Armazenar até a embalagem chegar ao fim



1: pega do estilete 2: pega do dispositivo 3: marcador cm 4: câmara da amostra 5: estilete 6: marcador de eco 7: cânula

Utilização pretendida:

O **Biopsy Handy** é usado para extrair o material de tecido histologicamente utilizável de uma variedade de tecidos moles e órgãos. Graças às suas características especiais, tais como a ponta especialmente moldada com marcador de eco, a cânula de punção com marcação em cm e a alta qualidade do material da agulha, o **Biopsy Handy** pode ser usado de forma cega, guiado por ultrassom ou TC para obter amostras de tecido. Os produtos não estão concebidos para aspiração a vácuo.

Contra-indicações:

Os produtos destinam-se exclusivamente às áreas de aplicação acima mencionadas.

Complicações possíveis e conhecidas:

As complicações possíveis e conhecidas relacionadas com uma biópsia por punção são específicas para o local de aplicação e incluem: Hematomas; hemorragias; infeções; lesões no tecido adjacente; dor; hemoptises; hemotórax; perfuração de tecidos moles, de órgãos ou de veias não-alvo; pneumotórax e embolias aéreas. As embolias aéreas são raras, mas potenciais graves complicações em biópsias de pulmão. Uma rápida deterioração neurológica ou arritmias podem indicar uma embolia aérea. Os pacientes que apresentam sinais ou sintomas de uma embolia aérea devem procurar um outro diagnóstico e um tratamento urgentemente.

Aviso:

- O produto só deve ser utilizado por médicos qualificados, com competência, experiência e formação em métodos de biópsia.
- Ao usar a **bainha de punção** ou a **cânula de punção MR coaxial**, observe a tabela de compatibilidade (ver página 3).
- O **Biopsy Handy** e a **bainha de punção** não foram concebidos para utilização na área MR!
- Para utilização única apenas. NÃO deve ser novamente utilizado ou esterilizado.

Devem ser seguidas as seguintes etapas:

1. Antes da utilização, certifique-se de que a embalagem não está aberta e/ou danificada; verifique a data de esterilidade.
2. Verifique se o tamanho da agulha coincide com o que está impresso no dispositivo.
3. Abra a embalagem.

Aplicação bióptica:

4. Anestesia local do local de punção / se necessário, faça uma incisão na pele usando um bisturi para facilitar a inserção da agulha.
5. Aperte o **Biopsy Handy**, puxando firmemente a pega do estilete (O mecanismo está ativado quando ouvir um estalido).
6. Para inserir a agulha, retire a pega do estilete para o mais longe que for possível como paragem final, posicione a agulha e, em seguida, introduza a ponta da agulha, usando a técnica de imagem selecionada para a borda do foco da biópsia (lesão).
7. Depois de atingir a posição pretendida, insira o estilete na lesão, apertando a pega até ao ponto de paragem.
8. Depois de verificar que o estilete fica posicionado adequadamente, pode fechar a cânula externa, pressionando mais firmemente a pega do estilete e o tecido é recolhido. Se possível, a pega do dispositivo não deve ser movida durante este processo.
9. Uma vez disparado, o dispositivo pode ser retirado com cuidado.
10. Observar o local da ferida.

Libertar a amostra do dispositivo:

11. Para libertar a amostra do dispositivo, repita o passo descrito no ponto 5 destas instruções de utilização.
12. Posteriormente, empurre a pega do estilete cuidadosamente até à paragem final no sentido da pega do dispositivo (AVISO: não pressione muito firmemente para evitar desencadear outro disparo). A amostra ficará agora localizada no recesso do estilete para que possa ser removida.
13. Elimine o produto corretamente.



0482

SOMATEX[®]
MEDICAL TECHNOLOGIES GMBH

Nota: Este dispositivo foi fabricado especificamente para uma única utilização. O produto não pode ser reutilizado após uma única aplicação. A qualidade dos materiais, revestimentos e juntas adesivas pode deteriorar-se. Uma aplicação segura deixa de estar garantida. O produto não foi concebido para ser limpo e esterilizado após uma única utilização. Portanto, não é garantida a esterilidade dos produtos de utilização única reprocessados. O risco de lesões acidentais e infeções, especialmente infeções cruzadas entre paciente e médico pessoal, é excessivamente alto neste caso. A empresa SOMATEX não assume qualquer responsabilidade pelas consequências em caso de re-esterilização e re-utilização.

Instruções de armazenamento:

Armazenar em local escuro e seco a uma temperatura entre 5 - 30 °C (41 - 86 °F).

Remoção de amostras múltiplas com o mesmo dispositivo usando uma *bainha de punção*:



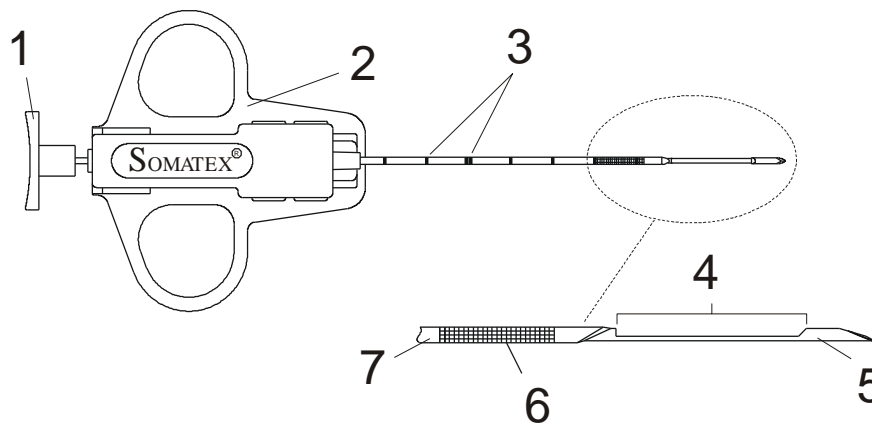
A ***bainha de punção*** torna possível utilizar o ***Biopsy Handy*** mais de uma vez para o mesmo paciente no local da punção mesmo numa única sessão. Isto significa que, consideravelmente, mais material de amostra pode ser disponibilizado para a análise dos resultados histológicos.

Para isso, efetue uma punção com a bainha de punção (consistindo de agulha de ponta e de estilete de ponta de lápis) na frente da lesão. O estilete é removido - a agulha de ponta serve como canal de acesso para o ***Biopsy Handy*** ajustado adequadamente (ver tabela na página 3). Após ter sido feita a primeira punção, o ***Biopsy Handy*** pode ser apertado novamente e reintroduzido através da bainha, permanecendo no paciente para que novas amostras possam ser recolhidas.

ES - ESPAÑOL

Lea detenidamente antes de su uso

Conserve hasta el momento de su uso



1: mango del estilete 2: mango del instrumento 3: escala de cm 4: cámara de muestras 5: estilete 6: marcador ecogénico 7: cánula

Uso previsto:

El **Biopsy Handy** se utiliza para extraer material tisular histológicamente útil de una gran variedad de tejidos blandos y órganos. Gracias a sus características especiales, como su punta con marcador ecogénico, su cánula de punción con escala centimetrada o el material de alta calidad empleado en su fabricación, el **Biopsy Handy** puede utilizarse tanto en punciones a ciegas como en punciones guiadas por ultrasonidos o por TAC para obtener muestras tisulares. Este producto no está diseñado para su uso en aspiraciones al vacío.

Contraindicaciones:

Este producto está pensando exclusivamente para su uso en las zonas de aplicación anteriormente citadas.

Posibles complicaciones ya conocidas:

Las posibles complicaciones ya conocidas, derivadas de la biopsia con punción, son específicas de la zona de aplicación, e incluyen: Hematomas, hemorragias, infecciones, heridas en el tejido adyacente, dolor, hemoptisis, hemotórax, perforación accidental de tejidos, órganos o vasos sanguíneos, neumotórax y embolias aéreas. Los embolismos aéreos son una complicación infrecuente pero potencialmente grave en las biopsias pulmonares. Una rápida degeneración neurológica o una arritmia pueden indicar la aparición de un embolismo aéreo. Aquellos pacientes que muestren signos o síntomas de una embolia aérea deben ver a un médico para proceder a un diagnóstico y tratamientos adicionales con la mayor urgencia posible.

Advertencia:

- Este producto solo debería ser utilizado por doctores cualificados, con conocimiento, experiencia y entrenamiento en los distintos métodos de biopsia.
- Al usar la **vaina de punción**, por favor, preste atención a la tabla de compatibilidad (ver página 3).
- ¡El **Biopsy Handy** y la **vaina de punción** son productos que NO están diseñados para su uso en entornos con RM!
- Un solo uso. NO reutilizar ni reesterilizar.

Deben de seguirse los siguientes pasos:

1. Antes de su uso, comprobar que el envase no esté abierto ni dañado, además de su fecha de caducidad.
2. Compruebe que el tamaño de la aguja se corresponde con el que aparece impreso en el dispositivo.
3. Abrir el envase.

Empleo en biopsias:

4. Aplique anestesia local en la zona de punción. Si es necesario, practique una incisión en la piel usando un bisturí para facilitar la inserción de la aguja.
5. Tense el **Biopsy Handy** tirando con fuerza del mango del estilete (el mecanismo estará preparado cuando se oiga un click).
6. Para insertar la aguja, tire hacia atrás del mango del estilete hasta llegar al tope, coloque la aguja y guíe la punta de la aguja hacia el borde del foco de la biopsia (lesión) utilizando la técnica de guiado por imagen de su preferencia.
7. Tras alcanzar la posición deseada, inserte el estilete en la lesión apretando el mango hasta el tope.
8. Tras comprobar que el estilete esté bien situado, puede cerrar la cánula exterior presionando con más fuerza el mango del estilete, recogiendo de esta forma la muestra de tejido. Si es posible, debe evitar que el mango del dispositivo se mueva durante el proceso.
9. Una vez tomada la muestra, puede retirar cuidadosamente el dispositivo.
10. Cure la lesión.

Extraer la muestra del dispositivo:

11. Para extraer la muestra del dispositivo, repita los pasos descritos en estas instrucciones de uso a partir del paso n.º 5.
12. Después apriete cuidadosamente el mango del estilete en dirección al mango del instrumento, hasta llegar al tope (ADVERTENCIA: no apriete demasiado fuerte para no activar otra punción). La muestra habrá quedado ahora localizada en la hendidura del estilete para su recolección.
13. Deseche el producto adecuadamente.

STERILE EO



0482

SOMATEX[®]
MEDICAL TECHNOLOGIES GMBH

Nota: Este dispositivo ha sido específicamente diseñado para un solo uso. El producto podría no ser reutilizable tras una única aplicación. La calidad de los materiales, su revestimiento y sus juntas podrían deteriorarse. No se garantiza una segunda aplicación segura. El producto no está diseñado para ser lavado o esterilizado tras su uso. Por tanto, no se garantiza la esterilidad de productos reutilizados. El riesgo de heridas e infecciones no intencionadas, especialmente de infecciones cruzadas entre pacientes y médicos, es muy alto. SOMATEX no se hace responsable de las consecuencias de su reesterilización y reutilización.

Instrucciones de conservación:

Conservar en un lugar oscuro y seco a una temperatura entre 5 y 30 °C (41 – 86 °F).

Recolección de múltiples muestras con un mismo dispositivo usando una vaina de punción:



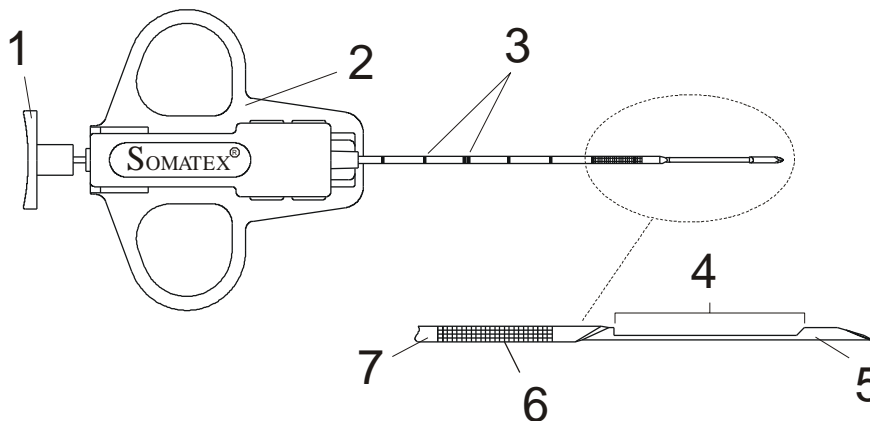
La **vaina de punción** permite utilizar el Biopsy Handy más de una vez con el mismo paciente, en la misma zona de punción y en la misma sesión. Esto significa que puede recogerse una cantidad considerablemente mayor de material tisural para su posterior análisis histológico.

Para ello, haga una punción con la **vaina de punción** delante de la lesión. Retire el estilete. La punta roma sirve como canal de acceso para un **Biopsy Handy** correctamente ajustado (ver tabla en la página 3). Tras realizar la primera punción, el **Biopsy Handy** puede tensarse de nuevo y reintroducirse a través de la vaina, que permanece dentro del paciente, para recogerse más muestras.

RU - РУССКИЙ

Внимательно прочитайте перед использованием

Храните до конца использования упаковки



1: рукоятка стилета 2: рукоятка инструмента 3: маркер в см. 4: отсек для образца 5: стилет 6: эхо-маркер 7: канюля

Целевое назначение:

Biopsy Handy используется для получения гистологически пригодного материала из различных мягких тканей и органов. Благодаря особым характеристикам, таким как наконечник особой формы с эхо-маркером, канюля для пункции с маркировкой в сантиметрах и высококачественный материал иглы, **Biopsy Handy** может использоваться для получения образцов ткани слепым методом, а также путем использования ультразвука и КТ. Продукты не предназначены для вакуумной аспирации.

Противопоказания:

Продукты предназначены исключительно для вышеуказанных областей применения.

Возможные известные осложнения:

Возможные известные осложнения, связанные с пункционной биопсией, специфичны для места применения и включают в себя: гематомы; кровотечения; инфекции; травмы прилегающей ткани; боли; кровохарканье; гемоторакс; перфорация нецелевых тканей, органов или сосудов; пневмоторакс и воздушные эмболии. Воздушные эмболии являются редким, но серьезным потенциальным осложнением при биопсии легких. Быстрое неврологическое ухудшение или аритмии могут свидетельствовать о воздушной эмболии. Пациенты, у которых проявляются признаки или симптомы воздушной эмболии, должны срочно обратиться за получением дальнейшей диагностики и лечения.

Внимание:

- Продукт следует использовать только квалифицированным врачам со специальными знаниями, опытом и обучением методам проведения биопсии.
- При использовании **стилета для пункции**, обратите внимание на таблицу совместимости (см. стр. 3).
- **Biopsy Handy** и **стиллет для пункции** НЕ предназначены для использования в области МРТ!
- Только для одноразового использования. НЕ использовать или стерилизовать повторно.

Выполните следующие шаги:

1. Перед использованием убедитесь, что упаковка не открыта и/или не повреждена; проверьте дату стерилизации.
2. Проверьте, чтобы размер иглы соответствовал размеру, указанному на инструменте.
3. Откройте упаковку.

Биоптическое применение:

4. Местная анестезия области проведения пункции/при необходимости, выполните надрез на коже с помощью скальпеля для облегчения введения иглы.
5. Закрепите **Biopsy Handy**, сильно потянув рукоятку стилета (при фиксации механизма будет слышен щелчок).
6. Для того чтобы вставить иглу, вытяните рукоятку стилета до упора, поместите иглу и затем направьте наконечник иглы к краю области для проведения биопсии (очаг повреждения), используя выбранный метод визуализации.
7. После достижения позиции, вставьте стилет в очаг повреждения, нажав на рукоятку до упора.
8. Как только стилет будет правильно установлен, путем более сильного нажатия на рукоятку стилета можно закрыть внешнюю канюлю и, таким образом, получить ткань. При возможности, рукоятка инструмента не должна перемещаться в процессе.
9. После срабатывания, инструмент можно осторожно вытащить.
10. Обработать область повреждения.

Вывод образца из инструмента:

11. Чтобы вывести образец из инструмента, повторите шаг, описанный в пункте 5 этой инструкции.
12. Затем осторожно сдвиньте рукоятку стилета до упора в направлении рукоятки инструмента (ВНИМАНИЕ: не нажимайте слишком сильно, чтобы не вызвать повторный запуск). Теперь образец будет расположен в углублении стилета для удаления.
13. Удалите продукт должным образом.



0482

SOMATEX[®]
MEDICAL TECHNOLOGIES GMBH

Примечание: Этот инструмент был специально разработан только для одноразового использования. Данный продукт нельзя использовать повторно. Качество материалов, покрытий и клеевых соединений может ухудшиться. В этом случае безопасное использование больше не гарантируется. Продукт не предназначен для очищения и стерилизации после однократного использования. Таким образом стерильность обработанных одноразовых продуктов не гарантируется. Риск нежелательных травм и инфекций, особенно перекрестных инфекций между пациентом и медицинским персоналом в этом случае значительно увеличивается. Компания SOMATEX отказывается от какой-либо ответственности в случае повторной стерилизации и повторного использования инструмента.

Инструкции по хранению:

Хранить в темном сухом месте при температуре от 5 до 30 °C (41 – 86 °F).

Множественное получение образцов одним и тем же инструментом с помощью стилета для пункции:



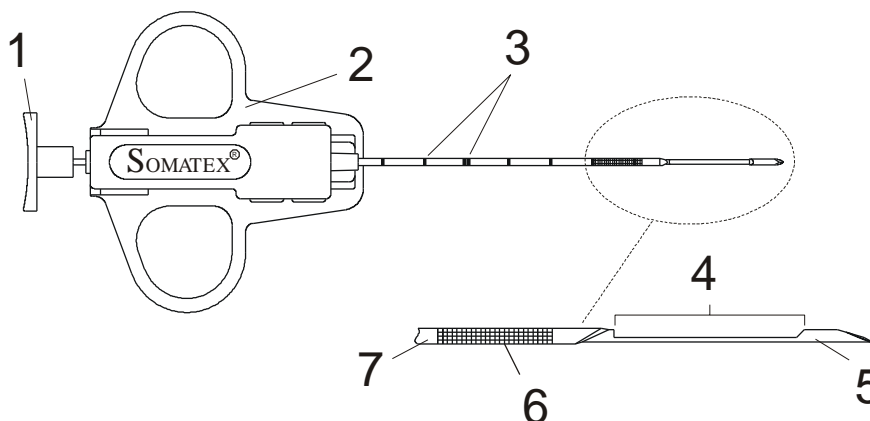
Благодаря применению **стилета для пункции** возможно использовать систему для Biopsy Handy более одного раза для одного и того же пациента на той же области пункции за один прием. Таким образом, для оценки гистологических результатов может быть предоставлено значительно больше материала из образцов.

Для этого выполните пункцию с помощью стилета для пункции перед очагом поражения. Стиллет удаляется, а игла с тупым наконечником служит в качестве канала доступа для отрегулированной соответствующим образом **Biopsy Handy** (см. таблицу на стр. 3). После проведенной первой пункции **Biopsy Handy** может быть затянута снова и введена повторно через оставшийся в пациенте стиллет для получения последующих образцов.

CS - ČESKY

Před použitím si bedlivě prostudujte tento návod

Návod si ponechte, dokud balení nespotřebujete



1: rukojeť zavaděče 2: rukojeť zařízení 3: značka cm 4: komůrka se vzorkem 5: zavaděč 6: echo marker 7: kanyla

Zamýšlené použití:

Zařízení **Biopsy Handy** se používá k extrakci histologicky využitelného tkáňového materiálu z různých měkkých tkání a orgánů. Zařízení **Biopsy Handy** lze díky jeho speciálním vlastnostem, jako je například špička speciálního tvaru s echo markerem, punkční kanyla s označením cm a vysoká kvalita materiálu jehly, používat k odběru vzorků tkání naslepo či pod vedením ultrazvuku nebo CT. Výrobky nejsou určeny pro vakuové odsávání.

Kontraindikace:

Výrobky jsou určeny výhradně pro výše uvedené oblasti použití.

Možné známé komplikace:

Možné známé komplikace v souvislosti s punkční biopsií jsou specifické pro místo aplikace a patří mezi ně: hematomy, hemoragie, infekce, poranění okolní tkáně, bolest, hemoptýza, hemotorax, perforace necílových tkání, orgánů nebo cév, pneumotorax a vzduchové embolie.

Vzduchové embolie jsou vzácnou, avšak závažnou potenciální komplikací při biopsii plic. Rychlá neurologická porucha nebo arytmie mohou naznačovat vzduchovou embolii. Pacienti, u nichž se projeví příznaky nebo symptomy vzduchové embolie, by si měli neprodleně vyžádat další diagnózu a léčbu.

Varování:

- Výrobek by měli používat pouze kvalifikovaní lékaři s odbornými znalostmi, zkušenostmi a proškolením v metodách biopsie.
- Při použití **pouzdra pro punkci** věnujte pozornost tabulce kompatibility (viz strana 3).
- Výrobky **Biopsy Handy** a **pouzdro pro punkci** NEJSOU určeny k použití v oblasti MR!
- Určeno pouze k jednorázovému použití. NEPOUŽÍVEJTE opakovaně ani znovu NESTERILIZUJTE.

Je třeba dodržovat následující kroky:

1. Před použitím se ujistěte, že balení není otevřeno a/nebo poškozeno; zkontrolujte datum sterility.
2. Zkontrolujte, zda velikost jehly odpovídá tomu, co je vytištěno na zařízení.
3. Otevřete obal.

Bioptické použití:

4. Lokální anestezie místa punkce / v případě potřeby proveďte pro usnadnění zavedení jehly řez kůží pomocí skalpelu.
5. Pevným tažením rukojeti zavaděče zařízení **Biopsy Handy** natáhněte (Mechanismus se zapne, když zazní slyšitelné cvaknutí).
6. Abyste mohli zavést jehlu, vytáhněte rukojeť zavaděče až na doraz, umístěte jehlu a poté veďte špičku jehly pomocí vybrané zobrazovací techniky na okraj ohniska biopsie (léze).
7. Po dosažení polohy zaveďte zavaděč do léze tak, že stlačíte rukojeť až do zastavení.
8. Jakmile si ověříte, že je zavaděč správně umístěn, může být vnější kanyla uzavřena pevnějším stisknutím rukojeti zavaděče, čímž se odebere tkáň. Pokud je to možné, neměla by se rukojeť zařízení během tohoto procesu pohybovat.
9. Po spuštění může být zařízení opatrně vytaženo.
10. Ošetřete místo rány.

Uvolnění vzorku ze zařízení:

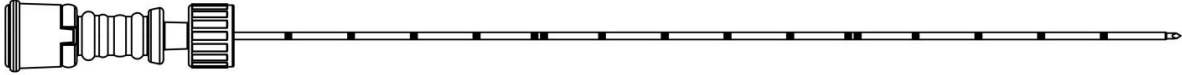
11. Abyste vzorek ze zařízení uvolnili, opakujte kroky popsané v bodě 5 tohoto návodu k použití.
12. Poté opatrně zatlačte rukojeť zavaděče až na doraz ve směru rukojeti zařízení (VAROVÁNÍ: Netlačte příliš pevně, abyste nespustili další odběr). Vzorek bude nyní umístěn ve vyhloubení zavaděče, odkud jej můžete vyjmout.
13. Výrobek řádně zlikvidujte.

Poznámka: Toto zařízení bylo vyrobeno speciálně pro jedno použití. Po jedné aplikaci nelze výrobek opakovaně použít. Kvalita materiálů, povlaků a lepených spojů se může zhoršit. Bezpečná aplikace již poté není zaručena. Výrobek není po jednom použití určen k čištění ani sterilizaci. Sterilita sterilizovaných jednorázových výrobků není tudíž zaručena. Riziko neúmyslných poranění a infekcí, zejména křížové infekce mezi pacienty a zdravotnickým personálem, se v takovém případě značně zvyšuje. Společnost SOMATEX nepřijímá žádnou odpovědnost za následky v případě opakované sterilizace a opětovného použití.

Pokyny pro skladování:

Skladujte na tmavém, suchém místě při teplotě mezi 5 a 30 °C (41 a 86 °F).

Vyjmutí několika vzorků stejným zařízením pomocí pouzdra pro punkci:

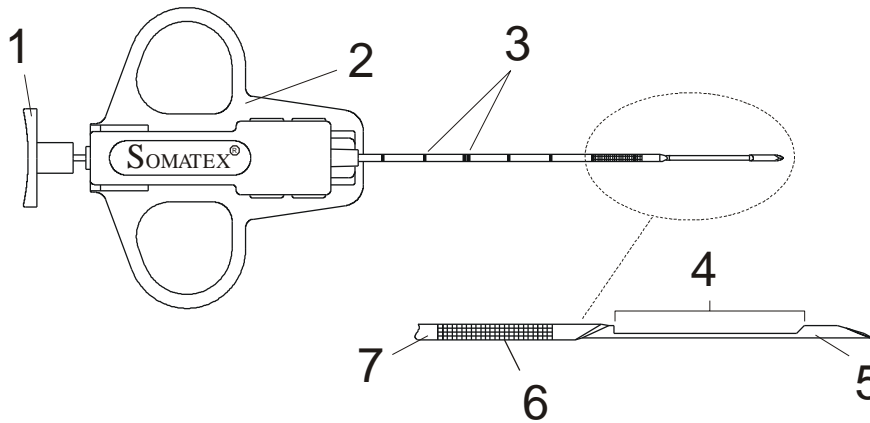


Pouzdro pro punkci umožňuje použití zařízení Biopsy Handy více než jednou u stejného pacienta na stejném místě punkce a v jediné relaci. To znamená, že může být k dispozici více materiálů vzorku pro analýzu histologických nálezů. Chcete-li to provést, proveďte punkci s pouzdem pro punkci před lézí. Zavaděč je vyjmut – jehla s tupou špičkou slouží jako přístupový kanál pro vhodně uzpůsobené zařízení **Biopsy Handy** (viz tabulka na straně 3). Po provedení první punkce může být zařízení **Biopsy Handy** znovu nataženo a znovu zavedeno přes plášť, který zůstává v pacientovi tak, aby mohly být odebrány další vzorky.

HR - HRAVATSKI

Pažljivo pročitati prije uporabe

Spremiti dok se paket ne potroši



1: Gumb stileta 2: Ručka 3: oznaka cm 4: Komora za biopsat 5: Stilet 6: Echo označivač 7: Kanila

Namjena:

Biopsy Handy upotrebljava se za dobivanje histološki iskoristivog tkiva iz različitih mekih tkiva i organa. Zbog svojih posebnih značajki, kao što je posebno oblikovani vrh s Echo označivačem, punkcijske kanile s oznakom cm i visokokvalitetnog materijala kanile, **Biopsy Handy** može se primijeniti podržan slijepim elementom, ultrazvučno i uz CT podršku za uzimanje materijala iz tkiva. Proizvodi nisu namijenjeni za vakuumsku aspiraciju.

Kontraindikacije:

Proizvodi su namijenjeni isključivo za gore navedena područja primjene.

Moguće poznate kontraindikacije:

Moguće poznate komplikacije povezane s biopsijom bušenja specifične su za mjesto primjene i uključuju: hematome; krvarenja; infekcije; ozljede susjednog tkiva; bol; hemoptizu; hemotoraks; perforiranje neciljnih tkiva, organa ili žila; pneumotoraks i zračnu emboliju.

Zračne embolije su rijetke, ali ozbiljne potencijalne komplikacije kod biopsije pluća. Brzo pogoršanje neurološkog statusa ili aritmija može ukazivati na zračnu emboliju. Pacijenti koji pokazuju znakove ili simptome zračne embolije moraju zatražiti hitnu daljnju dijagnozu i liječenje.

Upozorenje:

- Proizvod smiju upotrebljavati samo kvalificirani liječnici sa stručnim znanjem, iskustvom i obukom u biopsijskim postupcima.
- Kod primjene **punkcijskog kanala** proučite tablicu kompatibilnosti (vidi stranicu 3).
- Proizvodi **Biopsy Handy** i **punkcijski kanal** NISU dizajnirani za područje MR!
- Samo za jednokratnu uporabu. NEMOJTE ponovno upotrebljavati ni resterilizirati.

Potrebno je slijediti sljedeće korake:

1. Prije uporabe pazite da pakovanje nije otvoreno i/ili oštećeno; provjerite datum sterilizacije.
2. Provjerite veličinu kanile sukladno otisku na instrumentu.
3. Otvorite paket.

Bioptička primjena:

4. Provedite lokalnu anesteziju područja koje treba probiti / po potrebi napravite ubodni rez na koži kako bi se olakšalo prodiranje.
5. **Biopsy Handy** napnite snažnim povlačenjem na gumbu stileta (Uskočni stezni mehanizam ispušta zvučni klik).
6. Za punkciju gumb stileta izvucite do graničnika, postavite iglu te nakon toga vrh igle uz pomoću odabrane tehnike snimanja dovedite do ruba nakupine (lezije) na kojoj se vrši biopsija.
7. Nakon dostizanja položaja, stiletom uz pomoću pritiska na gumb ubodite u leziju sve do graničnika.
8. Kada stilet dođe u ispravan položaj, snažnim pritiskom na gumb stileta može se učiniti ubrizgaj na vanjsku kanilu, a time i razdvajanje tkiva. Ručka instrumenta se pritom ne smije pomicati ako je to moguće.
9. Nakon otpuštanja ubrizgaja, instrument se može lagano povući.
10. Pobrinite se za ranu.

Ispuštanje biopsata iz instrumenta:

11. Za otpuštanje biopsata iz instrumenta ponovite točku 5 ovog priručnika.
12. Zatim pažljivo gurnite gumb stileta do graničnika u smjeru ručke instrumenta (OPREZ: nemojte previše pritiskati da biste otpustili novi ubrizgaj). Biopsat je sada slobodan za uklanjanje u udubljenju na stiletu.
13. Proizvod zbrinite na stručan način.

Napomena: Ovaj je instrument izrađen izričito za jednokratnu uporabu. Nakon jedne primjene, ovaj se proizvod ne može ponovno upotrebljavati. Kvaliteta materijala, premazi i lijepljeni spojevi mogu se narušiti. Sigurna primjena više nije zajamčena. Proizvod se nakon jednokratne uporabe ne smije ponovno čistiti i sterilizirati. Zbog toga nije zajamčena sterilnost obnovljenih jednokratnih proizvoda. Rizik od neželjenih ozljeda i infekcija, osobito križne infekcije kod pacijenata i medicinskog osoblja, neprimjereno se povećava. Tvrtka SOMATEX odbija svaku odgovornost u slučaju ponovne sterilizacije i ponovne upotrebe instrumenta.

Upute za spremanje:

Spremajte na tamnom, suhom mjestu na temperaturi između 5 i 30 °C (41 – 86 °F).

Višestruko uklanjanje tkiva s istim instrumentom uz pomoć punkcijskog kanala:











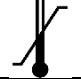






Pri uporabi **punkcijskog kanala** moguće je da se, zbog ponavljane uporabe ručnog alata za biopsiju, opetovano vrši punkcija na istome pacijentu, na istom mjestu uboda u jednoj sesiji. Time se može osigurati znatno više biopsijskog materijala za procjenu histoloških nalaza.

U tu svrhu punkcijski kanal uvodi se ispred lezije. Trn se uklanja - okrugla tupa kanila sada služi kao pristupni kanal za prikladno prilagođeni **Biopsy Handy** (vidi tablicu na stranici 3). Nakon prve punkcije, **Biopsy Handy** može se ponovno umetnuti ponovnim stezanjem putem kanala koji ostaje u pacijentu i nastaviti s uzimanjem uzoraka.

SYMBOLS / SYMBOLE

SYMBOLES / ΣΥΜΒΟΛΑ / SIMBOLO / SÍMBOLOS / SÍMBOLOS / ОБОЗНАЧЕНИЯ / SYMBOLY / SIMBOL:

	DEUTSCH	ENGLISH	FRANÇAIS
	Gebrauchsanweisung beachten	Consult instructions for use	Respecter le mode d'emploi
	Artikelnummer	Catalogue number	Référence
	Chargenbezeichnung	Batch code	Désignation du lot
	Herstellungsdatum	Date of manufacture	Date de fabrication
	Hersteller	Manufacturer	Fabricant
	Verwendbar bis	Use-by date	Date de péremption
	Sterilisiert mit Ethylenoxid	Sterilized by ethylene oxide	Stérilisé à l'oxyde d'éthylène
	Nicht wiederverwenden	Do not re-use	Ne pas réutiliser
	Nicht erneut sterilisieren	Do not re-sterilize	Ne pas restériliser
	Bei beschädigter Verpackung nicht verwenden	Do not use if package is damaged	Ne pas utiliser si l'emballage est endommagé
	Temperaturbegrenzung	Temperature limit	Limite de température
	Latex frei	Not made with natural rubber latex	Sans latex
	Von Sonnenlicht und Wärme fernhalten	Keep away from sunlight and heat	Conserver à l'abri de la lumière du soleil et de la chaleur
	Trocken aufbewahren	Keep dry	Entreposer au sec
	MR unsicher	MR unsafe	Incompatible avec la RM

	ΕΛΛΗΝΙΚΑ	ITALIANO	PORTUGUÊS
	Ακολουθείτε τις οδηγίες χρήσης	Osservare le istruzioni per l'uso	Observar as instruções de utilização
	Κωδικός είδους	Numero articolo	Número do artigo
	Αριθμός παρτίδας	Numero del lotto	Código do Lote
	Ημερομηνία παραγωγής	Data di produzione	Data de fabrico
	Παρασκευαστής	Produttore	Fabricante
	Ημερομηνία λήξης	Usare entro	Válido até
	Αποστειρωμένο με αιθυλενοξειδίο	Sterilizzato con ossido di etilene	Esterilização com óxido de etileno
	Απαγορεύεται η επαναχρησιμοποίηση	Non riutilizzare	Não reutilizar
	Απαγορεύεται η επαναποστείρωση	Non risterilizzare	Não esterilizar novamente
	Μην χρησιμοποιείτε το προϊόν, αν η συσκευασία έχει υποστεί ζημία	Non usare in caso di confezione danneggiata	Não utilizar se a embalagem estiver danificada
	Περιορισμός θερμοκρασίας	Limiti di temperatura	Limite de temperatura
	Χωρίς λάτεξ	Non contiene lattice	Sem látex
	Να φυλάσσεται μακριά από το ηλιακό φως και τη θερμότητα	Tenere lontano da luce solare e calore	Manter afastado da luz solar e do calor
	Να φυλάσσεται σε ξηρό χώρο	Conservare in luogo asciutto	Manter em local seco
	Μη ασφαλές για μαγνητική τομογραφία	Non sicuro per la RM	Não adequado para Ressonância Magnética

	ESPAÑOL	РУССКИЙ	ČESKY	HRVATSKI
	Observar las instrucciones de uso	Соблюдайте инструкцию по применению	Dbejte návodu k použití	Slijedite upute za uporabu
	Referencia del producto	Номер артикула	Číslo výrobku	Broj proizvoda
	Número de lote	Номер партии	Označení šarže	Broj serije
	Fecha de fabricación	Дата изготовления	Datum výroby	Datum proizvodnje
	Fabricante	Производитель	Výrobce	Proizvođač
	Usar antes de	Срок годности	Spotřebujte do	Upotrebljivo do
	Esterilizado con óxido de etileno	Простерилизовано оксидом этилена	Sterilizováno ethylenoxidem	Sterilizirano etilen-oksídom
	No reutilizar	Повторное использование запрещено	Nepoužívat opakovaně	Nije za ponovnu uporabu
	No reesterilizar	Повторная стерилизация запрещена	Nesterilizovat znovu	Ne ponovno sterilizirati
	No utilizar en caso de envase deteriorado	Запрещено использовать при наличии повреждений упаковки	Nepoužívat, pokud je poškozený obal	Ne koristiti ako je pakiranje oštećeno
	Límites de temperatura	Температурное ограничение	Omezení teploty	Granice temperature
	Sin látex	Не содержит латекс	Bez latexu	Ne sadrži lateks
	Mantener alejado de las radiaciones solares y del calor	Защищать от попадания прямых солнечных лучей. Хранить вдали от источников тепла	Chraňte před slunečním světlem a teplem	Držati dalje od sunčeve svjetlosti i izvora topline
	Conservar en lugar seco	Хранить в сухом месте	Skladujte v suchu	Čuvati na suhom
	RM insegura	Несовместимо с МРТ	Není bezpečné pro zobrazování pomocí MR	Nije sigurno u MR okruženju

INFO

Bestellung / Ordering / Commande / Παραγγελία / Ordini / Encomenda / Pedido / Заказ / Objednávání / Naručivanje:

Biopsy Handy / Biopsie Handy		↔	Puncture Sheath / Punktionsschleuse	
REF	Dimensions	↔	REF	Dimensions
900118	20 G / 0,90 x 100 mm	↔	170251	18 G / 1,20 x 50 mm
900120	20 G / 0,90 x 150 mm	↔	170253	18 G / 1,20 x 100 mm
900122	20 G / 0,90 x 200 mm	↔	170255	18 G / 1,20 x 150 mm
900126	18 G / 1,20 x 100 mm	↔	170257	17 G / 1,50 x 50 mm
900128	18 G / 1,20 x 150 mm	↔	170259	17 G / 1,50 x 100 mm
900130	18 G / 1,20 x 200 mm	↔	170261	17 G / 1,50 x 150 mm
900134	16 G / 1,60 x 100 mm	↔	170263	15 G / 2,00 x 50 mm
900136	16 G / 1,60 x 150 mm	↔	170265	15 G / 2,00 x 100 mm
900138	16 G / 1,60 x 200 mm	↔	170267	15 G / 2,00 x 150 mm
900142	14 G / 2,10 x 100 mm	↔	170269	13 G / 2,40 x 50 mm
900144	14 G / 2,10 x 150 mm	↔	170271	13 G / 2,40 x 100 mm
900146	14 G / 2,10 x 200 mm	↔	170273	13 G / 2,40 x 150 mm



Manufactured by:
SOMATEX Medical Technologies GmbH
 Hohenzollerndamm 150/151
 14199 Berlin
 Germany

Tel.: + 49 (0) 30 319 82 25-00
 Fax: + 49 (0) 30 319 82 25-99
 service@somatex.com
 www.somatex.com



SOMATEX[®]
MEDICAL TECHNOLOGIES GMBH